

home care

emergency



ACCUVAC Basic

Pompe d'aspiration

Description et mode d'emploi

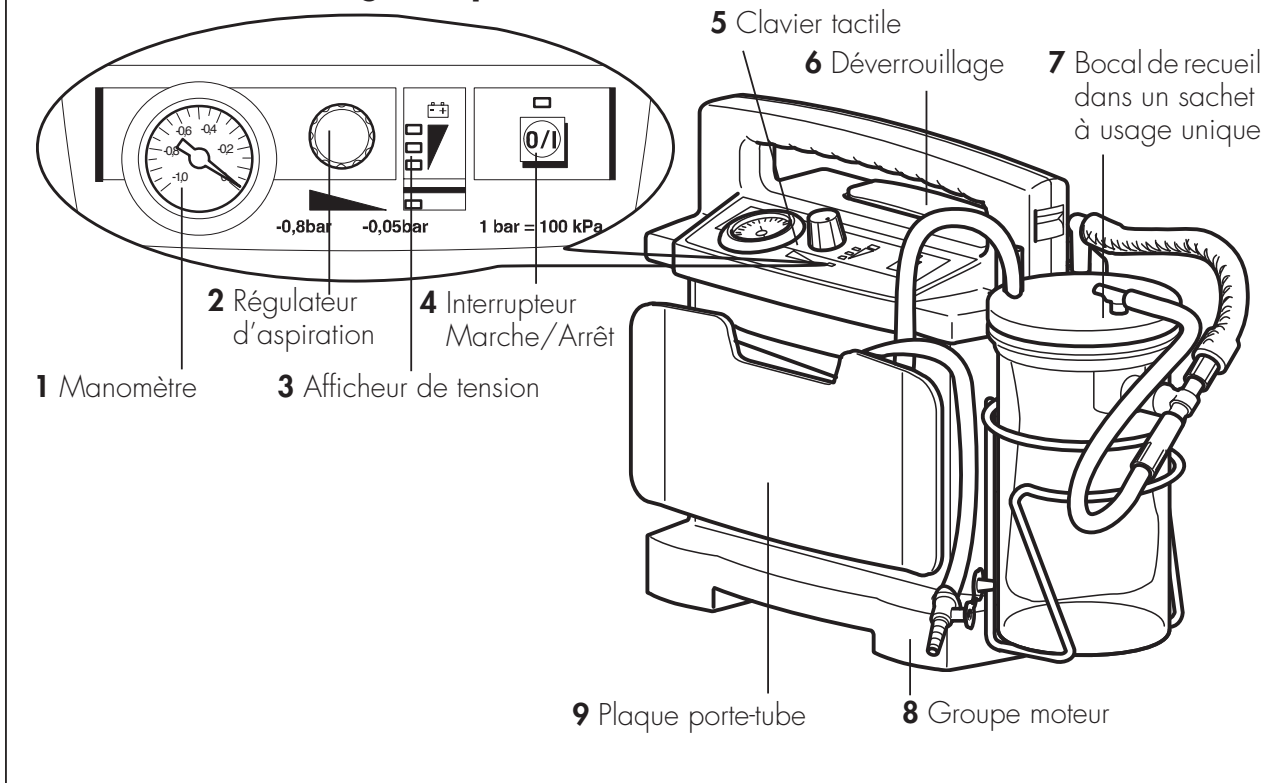
WEINMANN
medical technology

Sommaire

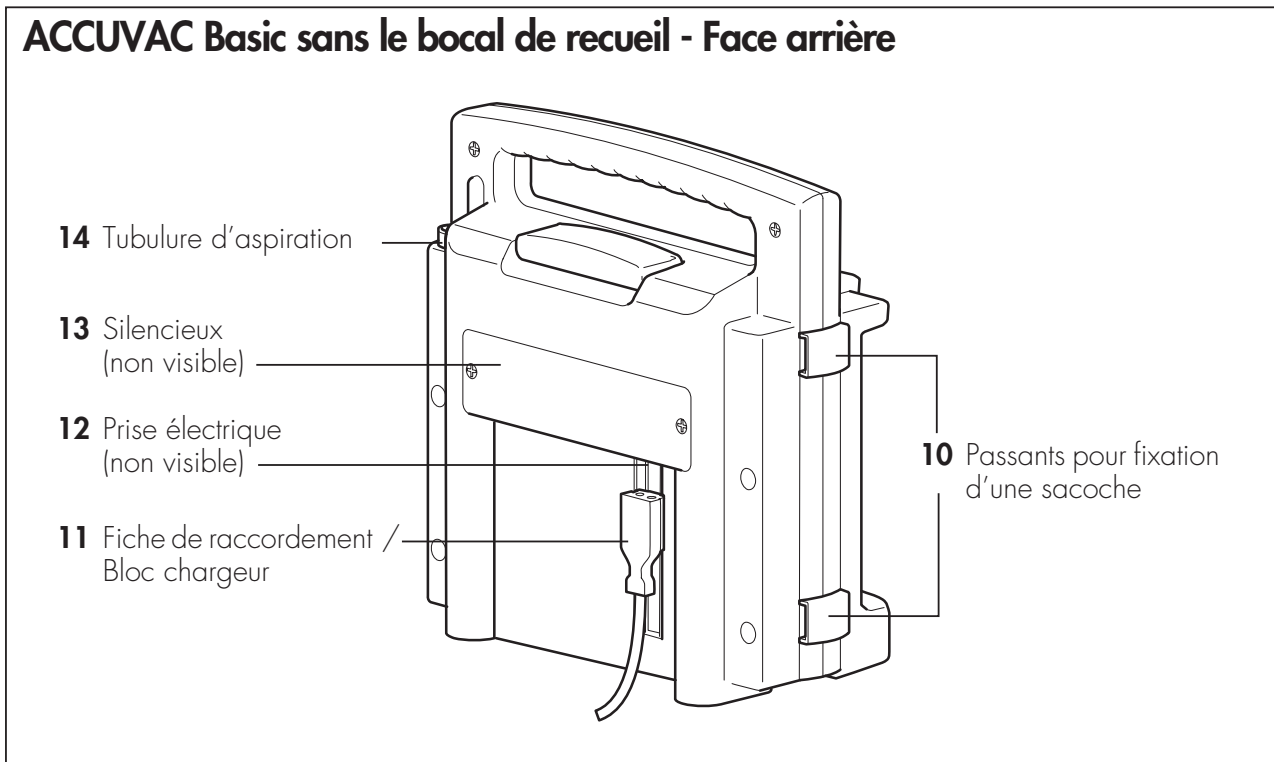
1. Vue d'ensemble	4	9. Entretien	41
1.1 Marquages sur la plaque signalétique	6	9.1 Intervalles	41
1.2 Marquages sur l'emballage	7	9.2 Elimination.	41
2. Description de l'appareil	8	10. Gamme de produits	42
2.1 Domaine d'utilisation	8	10.1 Equipement standard	42
2.2 Description du fonctionnement	9	10.2 Accessoires	44
3. Consignes de sécurité	11	10.3 Pices de rechange	47
4. Montage	14	11. Caractéristiques techniques	48
4.1 Montage à l'aide d'un support mural.	14	11.1 Distances de sécurité	49
4.2 Installation d'un bocal de recueil réutilisable	16	12. Garantie	50
4.3 Montage d'une sacoche à accessoires.	17	13. Déclaration de conformité	51
4.4 Installation d'un bocal de rinçage	18		
5. Utilisation	20		
5.1 Mise en service	20		
5.2 Aspiration.	21		
5.3 Fin de l'aspiration	23		
5.4 Recharge de l'ACCUVAC Basic.	24		
6. Précautions d'hygiène	27		
6.1 Préparation.	28		
6.2 Nettoyage, désinfection et stérilisation	29		
6.3 Assemblage du bocal à sachet jetable	30		
7. Contrôle du fonctionnement	32		
7.1 Fréquences de contrôle	32		
7.2 Réalisation du contrôle de fonctionnement	34		
8. Anomalies - Dépannage	35		
8.1 Batterie	36		
8.2 Remplacement des fusibles.	38		
8.3 Remplacement du silencieux.	40		

1. Vue d'ensemble

ACCUVAC Basic avec bocal de recueil dans un sachet à usage unique - Face avant

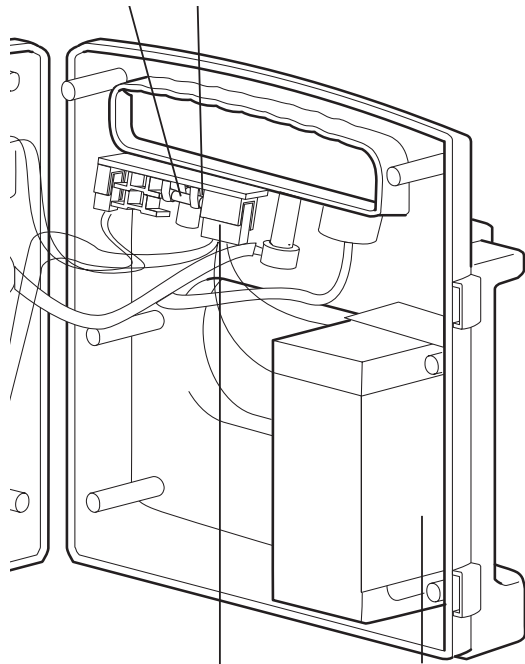


ACCUVAC Basic sans le bocal de recueil - Face arrière



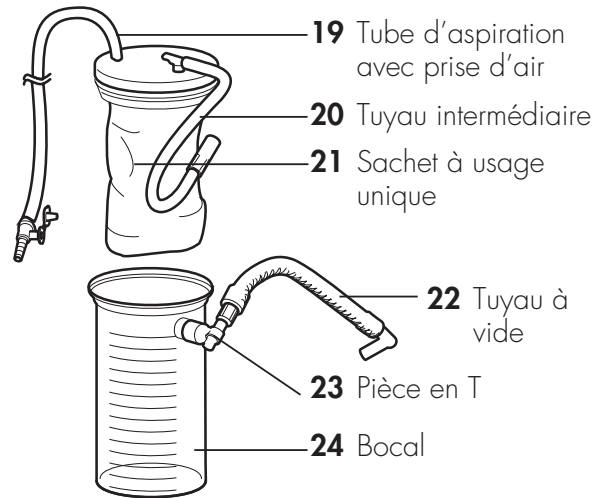
Intérieur de l'ACCUVAC Basic

15 Fusible F1 16 Fusible F2 (non visible)



18 Connecteur X100 17 Batterie

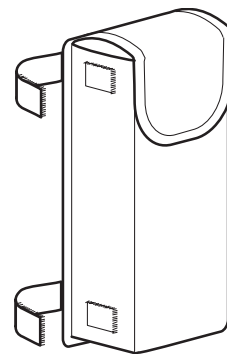
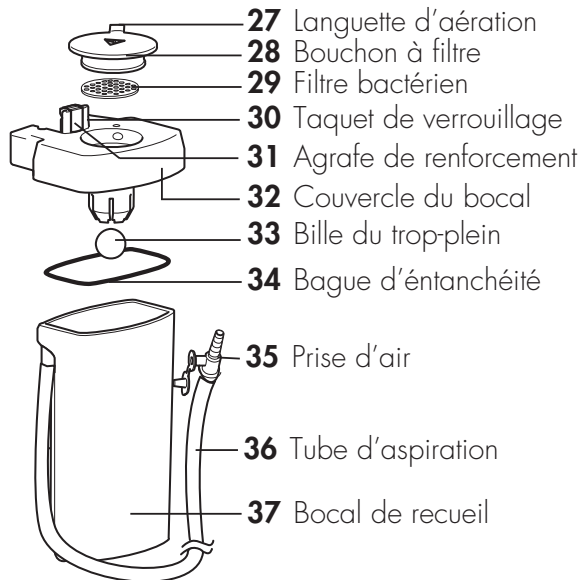
Bocal de recueil jetable



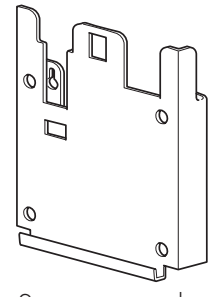
25 Nacelle

Accessoires et pièces de rechange

26 Bocal de recueil réutilisable WM 10630



Sacochette à accessoires
WM 10655

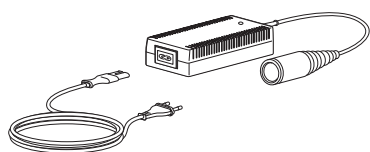


Support mural
WM 15208

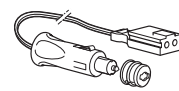


38 Kit support WM 15271

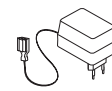
Alimentation électrique (fournie en partie, voir point 10.)



Bloc d'alimentation et
de charge sur le sec-
teur FW7405M/14,
complet WM 2610

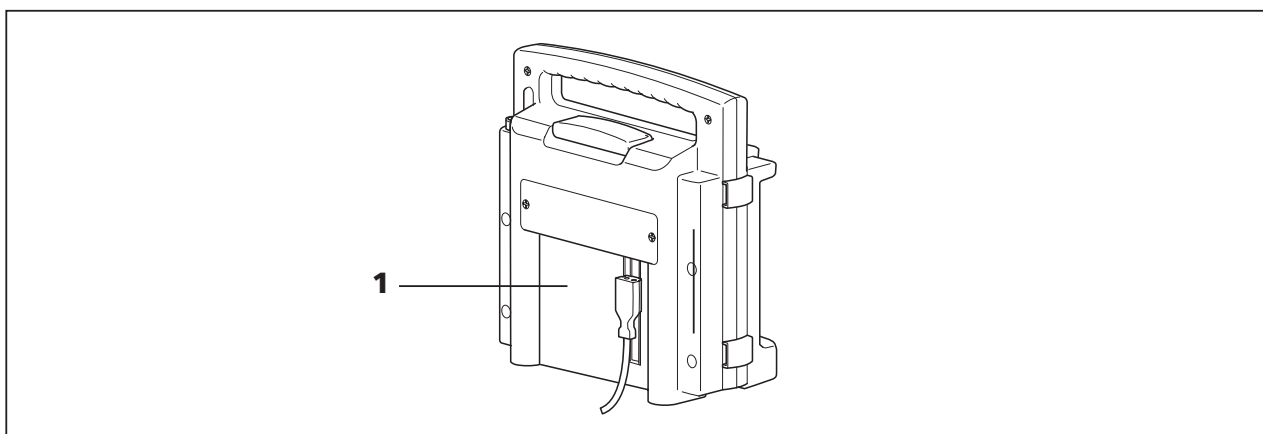


Câble de raccorde-
ment WM 10650




Fiche de raccorde-
ment /
Bloc chargeur

1.1 Marquages sur la plaque signalétique



	Symbole	Signification
1	SN	Numéro de série de l'appareil
		Année de fabrication
		Tension continue
	CE 0197	Marquage CE (atteste que le produit est conforme aux directives européennes en vigueur)
		Degré de protection contre les décharges électriques : appareil de type BF
	IP X1	Protection contre la pénétration d'eau
		Marquage e1 (certifie que le produit correspond aux directives CEM européennes en vigueur pour une utilisation dans des véhicules)
		Ne pas éliminer l'appareil avec les déchets domestiques !

1.2 Marquages sur l'emballage

Symbol	Bedeutung
SN	Numéro de série de l'appareil
	Température autorisée pour le stockage : de -40 °C à +70 °C
CE 0197	Marquage CE (atteste que le produit est conforme aux directives européennes en vigueur)

2. Description de l'appareil

2.1 Domaine d'utilisation

L'ACCUVAC Basic est une pompe d'aspiration médicale électrique, mobile et portable conçue pour une utilisation temporaire sur les adultes, les enfants et les nourrissons :

- pour l'aspiration du sang, des sécrétions et des résidus alimentaires accumulés dans la cavité buccale, la région nasopharyngienne et le système bronchique;
- pour la dépression des glissières et des matelas à dépression

L'ACCUVAC Basic permet, lorsqu'il est utilisé dans les règles de l'art, d'éliminer le risque d'obstruction des voies respiratoires et donc celui d'arrêt respiratoire. Il peut être utilisé à l'intérieur, à l'extérieur et également pendant le transport.



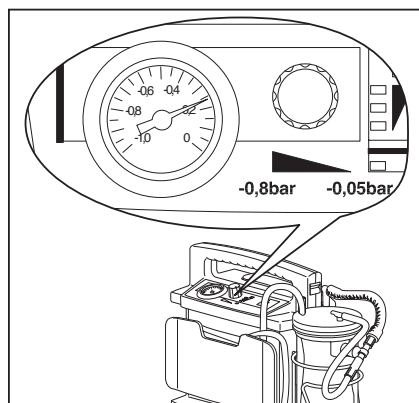
L'ACCUVAC Basic **ne doit pas** être utilisé:

- dans les locaux médicaux où une compensation de potentiel est nécessaire (chirurgie cardiaque p.ex.);
- en des lieux où existe un risque d'explosion;
- pour des drainages dans la plage du vide peu poussé (par ex. drainages des plaies ou drainages thoraciques).

2.2 Description du fonctionnement

Une pompe électrique à membrane produit le vide nécessaire pour l'aspiration.

L'appareil fonctionne via une batterie intégrée rechargeable ou est alimenté via une source de tension continue externe de 12,0 - 13,8 V.



Le régulateur d'aspiration permet de choisir la dépression voulue de manière continue entre $-0,05$ bar et $-0,8$ bar. La valeur de réglage est indiquée par le manomètre.

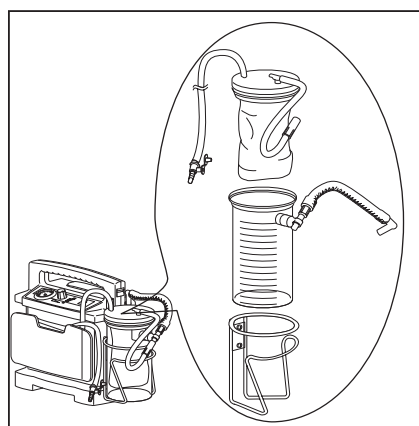
Les matières aspirées sont conduites par le tube d'aspiration dans le bocal de recueil dans un sachet à usage unique.

Bocal de recueil dans un sachet à usage unique

Le bocal de recueil est constitué par le bocal, le sachet à usage unique, le tube d'aspiration avec prise d'air, le tuyau intermédiaire, la pièce en T et le tuyau à vide.

La nacelle vissée latéralement sur le groupe moteur contient le bocal de recueil.

Le tuyau à vide du bocal est emboîté sur la tubulure du groupe moteur.



Les matières aspirées par le tube d'aspiration sont recueillies dans le sachet jetable. Ce sachet est à usage unique. Lorsqu'il est plein, il suffit de le retirer du bocal et de l'éliminer avec son contenu.

Un filtre à soupape de trop-plein est intégré dans le sachet à usage unique. Ce dispositif permet d'éviter que les sécrétions et le liquide ne pénètrent dans le groupe moteur et qu'ils soient dispersés dans le milieu environnant à travers le silencieux.

Alimentation électrique

L'alimentation électrique nécessaire pour le fonctionnement de l'appareil et la recharge de la batterie peut s'effectuer :

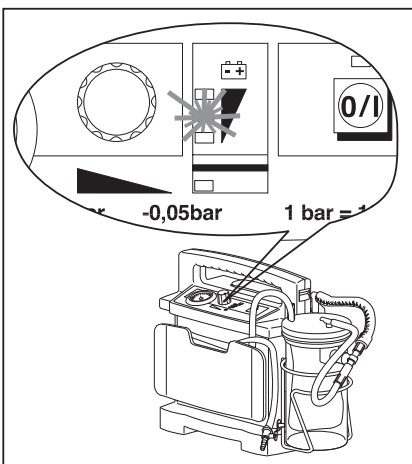
- au moyen de la batterie intégrée ;
- en utilisant le câble de raccordement WM 10650 via le réseau 12 V existant d'un véhicule.
- avec le bloc d'alimentation et de charge sur le secteur FW7405M/14, complet WM 2610.

Important !

Le bloc chargeur est destiné uniquement à recharger la batterie lorsque l'appareil est éteint. Il ne doit pas être utilisé pendant le fonctionnement de la pompe car il se trouve alors en surcharge et en surchauffe.

L'afficheur de tension indique l'état de charge de la batterie.

La batterie se charge automatiquement dès que vous éteignez l'appareil et que vous le raccordez à une alimentation en tension externe (voir "11. Caractéristiques techniques" page 48).



3. Consignes de sécurité

Pour votre propre sécurité ainsi que pour celle de vos patients, et conformément aux dispositions de la directive 93/42/CEE, veuillez respecter les points suivants:

- L'ACCUVAC Basic doit être uniquement utilisé aux fins décrites dans le présent mode d'emploi (voir « 2.1 Domaine d'utilisation » la page 8).
- Veuillez lire attentivement ce mode d'emploi. Il fait partie intégrante de l'appareil et doit être disponible à tout moment.
- Avant de travailler avec l'ACCUVAC Basic, vous devez avoir compris la manipulation de cet appareil.
- Utilisez l'ACCUVAC Basic uniquement si vous avez reçu une formation médicale ou été initié à la technique d'aspiration. Une utilisation non conforme risque d'entraîner des dommages corporels graves.
- Lors de l'aspiration, veillez en particulier à ne causer aucune lésion dans la cavité buccale et pharyngée du patient, notamment au niveau des muqueuses. Pour interrompre momentanément l'aspiration, par ex. en cas d'effet ventouse sur la peau, ouvrez brièvement la prise d'air.
- En cas d'aspiration bronchique, travaillez de manière aseptique et utilisez uniquement des cathéters d'aspiration stériles.
- Lorsque vous utilisez le bocal de recueil réutilisable, l'appareil doit être en position verticale, sinon la bille du dispositif de trop-plein ne fermera pas de manière sûre le raccordement la pompe d'aspiration et les sécrétions risquent de

pénétrer dans celle-ci. Cela pourrait endommager la pompe.

- Lorsque vous utilisez le bocal de recueil à usage unique, l'appareil doit être en position verticale. De cette manière, vous éviterez que le filtre à soupape de trop-plein intégré dans le sachet à usage unique ne soit mouillé par le liquide. Si cela se produit, le filtre à soupape de trop-plein devient hermétique à l'air et vous devez remplacer le sachet à usage unique.
- Si l'appareil tombe en panne, nous vous recommandons de prévoir une autre possibilité d'aspiration.
- Veuillez lire attentivement le chapitre „6. Précautions d'hygiène » la page 27 pour éviter toute infection ou contamination microbienne.
- Eliminez les liquides, tels que le sang et les sécrétions, ainsi que les pièces contaminées par ceux-ci conformément aux directives du Bundesgesundheitsblatt (Journal du ministère fédéral allemand de la santé) «Anforderungen der Hygiene an die Abfallentsorgung» (Exigences en matière d'hygiène et d'élimination des déchets) (publié par l'Office fédéral allemand de la santé, disponible auprès de la maison d'édition Carl Heymanns Verlag, Cologne).
- L'utilisation d'articles d'autres marques risque d'entraîner des pannes de fonctionnement ainsi qu'une aptitude à l'emploi limitée. En outre, les exigences relatives à la biocompatibilité risquent de ne pas être remplies. Veuillez noter que, dans ce cas, tout droit relatif à la garantie et à la responsabilité sera annulé si ni les accessoires recommandés dans le mode d'emploi ni les pièces de rechange d'origine ne sont utilisés.

- Les travaux d'inspection et de réparation doivent être effectués uniquement par le fabricant Weinmann ou un personnel spécialisé.
- Le bloc chargeur n'est destiné qu' à recharger la batterie lorsque l'appareil est éteint. Vous ne pouvez pas l'utiliser pour faire fonctionner l'appareil, sous peine de provoquer une surcharge et une surchauffe.
- Pour augmenter la durée de vie de la batterie, celle-ci ne doit pas être déchargée complètement. Veuillez recharger la batterie au plus tard lorsque le voyant rouge de l'afficheur de tension s'allume.
- Pour éviter le risque de décharge totale, ACCUVAC Basic vous ne pouvez en aucun cas stocker l'appareil à l'état déchargé. Chargez au préalable la batterie de manière appropriée (voir « 5.4 Recharge de l'ACCUVAC Basic » la page 24).
- Les batteries au plomb se déchargent même lorsqu'elles ne sont pas utilisées. Cette autodécharge s'amplifie lorsque la température augmente et est d'env. à 20 % 20°C et pour une durée de non-utilisation de 3 mois. Dès lors, respectez les intervalles du contrôle de fonctionnement (voir « 7. Contrôle du fonctionnement » la page 32).
- Ne stérilisez pas le groupe moteur dans un autoclave.
- N'immergez pas le groupe moteur dans une solution désinfectante.
- N'utilisez pas de radiotéléphone (portable) proximité immédiate de l'ACCUVAC Basic. L'ACCUVAC Basic peut être utilisé sans problème dans la cellule sanitaire de l'ambulance, même si un téléphone portable est utilisé dans la cabine de conduite.

4. Montage

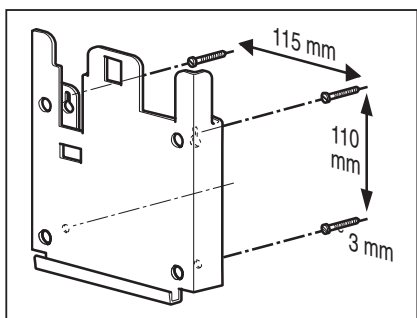
L' ACCUVAC Basic est livré prêt à l'emploi.

Important ! Chargez l' ACCUVAC Basic complètement avant de l'utiliser pour la première fois (voir "5.4 Recharge de l'ACCUVAC Basic" page 24).

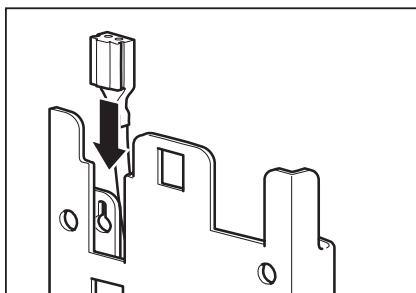
4.1 Montage à l'aide d'un support mural

Si le support mural WM 15208 n'est pas fourni avec votre appareil, vous pouvez le commander comme accessoire.

Remarque Utilisez les vis à tôle fournies avec le support mural uniquement pour des supports de fixation métalliques, par ex. dans les véhicules. Si vous voulez fixer le support mural sur d'autres supports de fixation, utilisez des vis adaptées à ces autres supports. Celles-ci ne sont pas livrées avec le support mural.



1. Cherchez un point de fixation approprié sur une paroi **plane** et **verticale**. Le contour de l'ACCUVAC sur le gabarit de perçage indique la place nécessaire.
2. Maintenez le gabarit et orientez-le correctement à l'aide d'un niveau à eau.
3. Marquez les points de perçage nécessaires sur la paroi de fixation.
4. Percez les trous en utilisant une mèche de $\varnothing 3$ mm.
5. Vissez solidement le support mural à l'aide des vis fournies à cet effet.

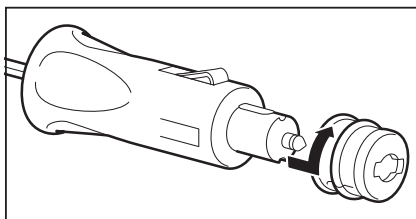


6. Glissez la prise du câble de raccordement de l'appareil ou du chargeur dans le rail de guidage du support mural jusqu'à ce qu'il se produise un déclic.

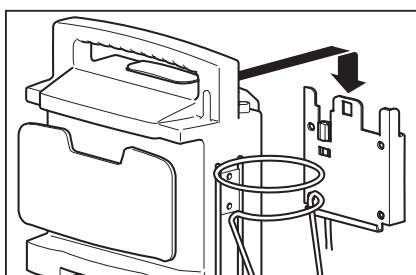
Important : La paroi sur laquelle a lieu la fixation doit avoir une solidité suffisante pour que le support mural et l'ACCUVAC soient maintenus de manière sûre conformément à EN 1789 (ambulances).

Sinon pour le fiche de raccordement / bloc chargeur, vous pouvez également utiliser la câble de raccordement WM 10650, qui est disponible comme accessoire.

7. Branchez le chargeur sur le secteur en l'enfichant dans une prise 230 V/50 Hz ou, en cas d'utilisation du câble de raccordement, reliez la fiche auto à une source de tension continue de 12 V.

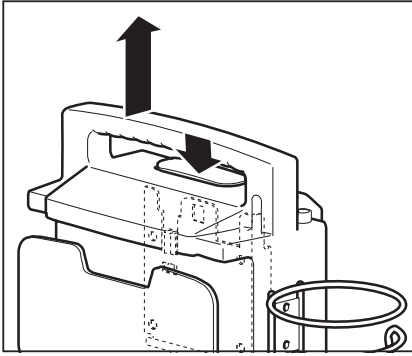


Une bague rouge servant d'adaptateur est placée sur la fiche auto. Elle est nécessaire lorsque la fiche doit être branchée dans une prise d'allume-cigare. Pour raccorder l'appareil au bloc d'alimentation et de charge sur le secteur FW7405M/14, complet WM 2610 ou à une prise 12 V d'un véhicule, il faut retirer cette bague rouge.



8. Accrochez l' ACCUVAC Basic sur le support mural.

Si l' ACCUVAC Basic est éteint, il se chargera automatiquement sur la source de tension continue.

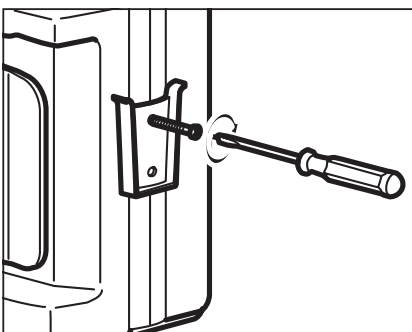
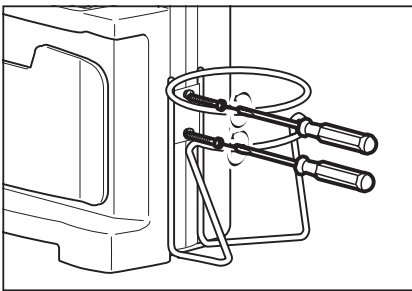


9. Si vous voulez vous servir de l' ACCUVAC Basic, appuyez sur la touche de déverrouillage et dégagez l'appareil de son support en le tirant vers le haut.

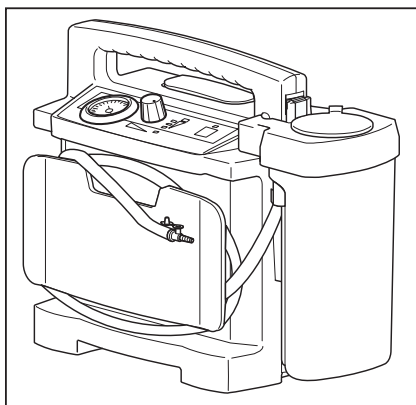
4.2 Installation d'un bocal de recueil réutilisable

Le kit de transformation WM 15261 vous permet également de monter un bocal de recueil réutilisable à la place d'un bocal de recueil à usage unique.

1. Retirez le bocal à sachet jetable de la nacelle.
2. Dévissez la nacelle pour la séparer du groupe moteur.



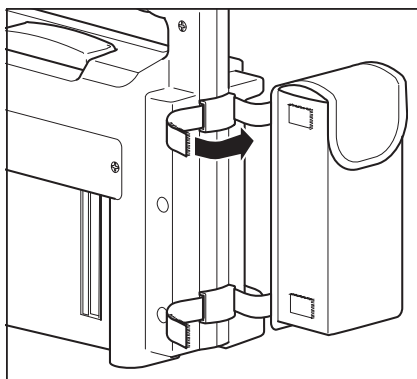
3. Vissez au même endroit le support du bocal de recueil réutilisable.



4. Fixez le bocal sur le support. Comme il est relié directement à la tubulure d'aspiration du groupe moteur, il n'y a en ce cas pas besoin de tuyau intermédiaire.

4.3 Montage d'une sacoche à accessoires

Si la sacoche à accessoires WM 10655 n'est pas fournie avec votre appareil, vous pouvez la commander comme accessoire. Elle permet de ranger les cathéters d'aspiration et d'autres petits ustensiles. Il n'est pas possible d'installer simultanément cette sacoche et un bocal de rinçage (voir "4.4 Installation d'un bocal de rinçage" page 18).



1. Maintenez la sacoche en place à l'aide des rubans velcro après les avoir insérés dans les passants du groupe moteur.

4.4 Installation d'un bocal de rinçage

Vous pouvez installer sur le côté gauche de l'appareil un bocal supplémentaire servant à contenir un liquide de rinçage, de l'eau par exemple.

Le kit bocal de rinçage WM 15229 comprend :

- un bocal WM 10631
- un kit support WM 15271
- Tôle de fixation WM 10728

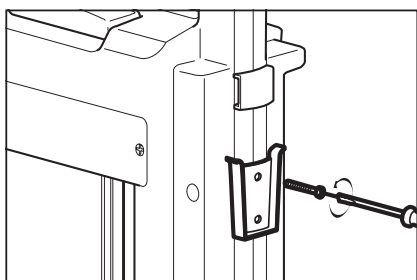
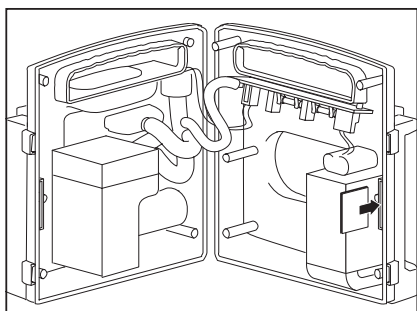
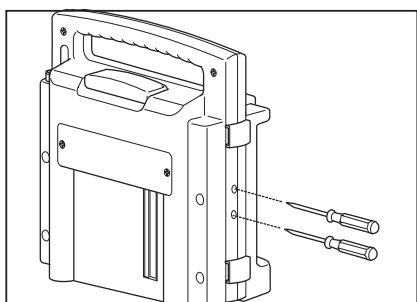
1. Perforez le boîtier avec un objet pointu aux deux endroits prévus à cet effet sur le côté gauche de l'appareil.

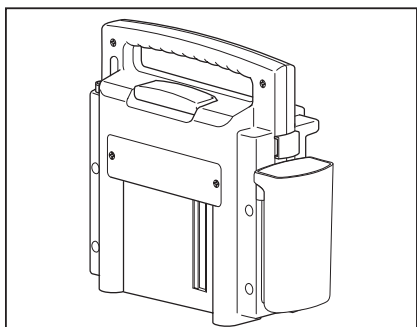
2. Ouvrez l'appareil.

3. Insérez la plaque du kit support dans le guidage.

4. Refermez l'appareil.

5. Fixez le support sur le côté gauche de l'appareil.





6. Glissez le bocal dans le support.

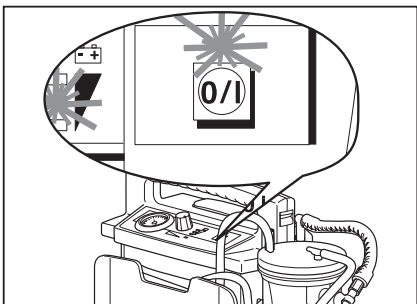
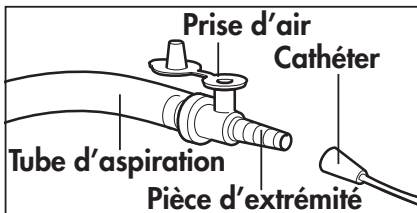
5. Utilisation

5.1 Mise en service

Conseil

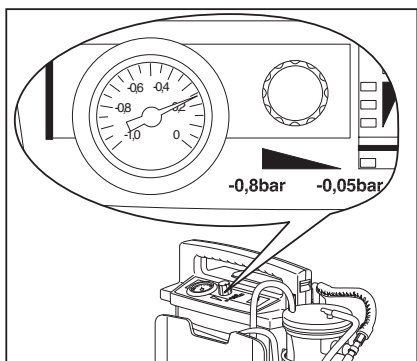
Lorsqu'on se sert du bocal de recueil réutilisable, le nettoyage se trouve simplifié si on introduit dans le bocal env. 50 à 100 ml de liquide désinfectant ou d'eau avant de procéder à l'aspiration. Les matières aspirées ont alors moins tendance à adhérer au fond du bocal.

1. Déroulez le tube d'aspiration autour de la plaque support.
2. Adaptez le cas échéant sur la pièce d'extrémité un cathéter de dimension adéquate pour effectuer une aspiration trachéale ou nasopharyngienne.

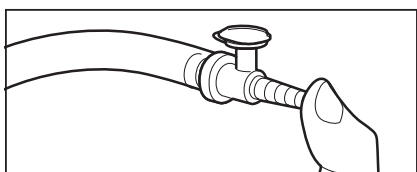


3. Appuyez sur la touche **O/I**. La DEL verte inférieure de l'affichage de la tension et la DEL verte de la touche **O/I** sont allumées.

Il ne faut pas allumer l' ACCUVAC Basic tant qu'il y a encore une dépression. Le moteur de la pompe tire sinon un courant trop fort au démarrage, ce qui peut détériorer le fusible F2.



4. Réglez la dépression à la valeur voulue à l'aide du régulateur. Tournez le régulateur vers la droite pour augmenter la dépression ou vers la gauche pour réduire la dépression.



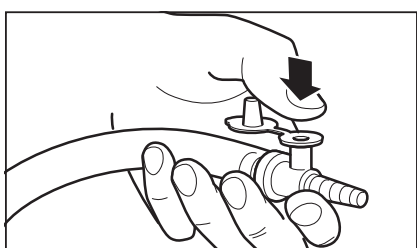
Pour cela, fermez la prise d'air avec le bouchon et l'orifice d'aspiration avec le pouce. Attendez que le manomètre indique une dépression constante. Réglez ensuite à la valeur voulue à l'aide du régulateur.

L'ACCUVAC Basic est alors prêt à fonctionner et vous pouvez commencer l'aspiration.

5.2 Aspiration



- Pendant l'aspiration, veillez à ne provoquer aucune lésion dans la cavité buccale et pharyngée du patient, surtout au niveau des muqueuses.
- L'appareil peut fonctionner pendant 60 minutes en mode de fonctionnement continu (mode S2). Éteignez l'appareil après 60 minutes de fonctionnement continu afin d'éviter une surchauffe. Laissez refroidir l'appareil pendant minimum 2 heures.
- Pour interrompre l'aspiration quelques instants, p.ex. en cas d'effet ventouse sur la peau, ouvrez brièvement la prise d'air.



Vous pouvez laisser la prise d'air débouchée en permanence et la maintenir fermée avec le pouce. Il suffit alors de soulever légèrement le pouce pour un appel d'air.

Remarque

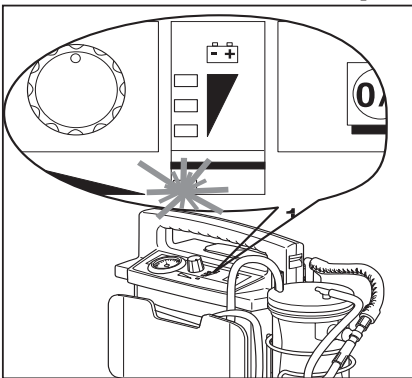
- Lorsque vous utilisez le bocal de recueil réutilisable, l'appareil doit toujours être en position verticale, sinon la bille du dispositif de trop-plein ne fermera pas de manière sûre le raccordement à la pompe d'aspiration. Dès lors, des sécrétions

risqueraient de pénétrer dans la pompe d'aspiration et d'endommager celle-ci.

- Lorsque vous utilisez le bocal de recueil à usage unique, l'appareil doit toujours être en position verticale afin que le filtre à soupape de trop-plein intégré au sachet à usage unique ne soit pas mouillé par les sécrétions. Si cela se produit, le filtre devient imperméable à l'air et il faut remplacer le sachet.

Pendant l'aspiration, surveillez le niveau de remplissage du sachet jetable et veillez à remplacer le sachet à temps.

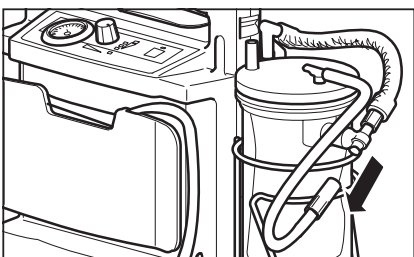
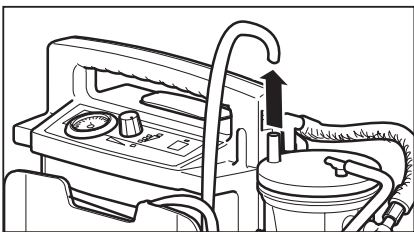
Remarque

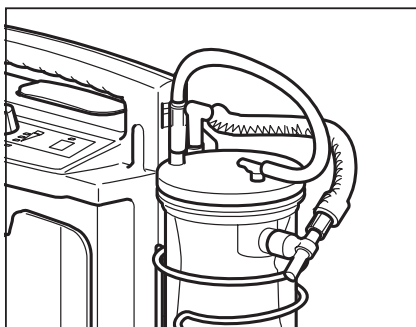


Contrôlez aussi régulièrement pendant l'aspiration l'état de charge de la batterie. Il y a lieu de poursuivre l'aspiration avec un appareil de rechange au plus tard lorsque s'allume le voyant rouge de l'afficheur de tension. Si la décharge est excessive, la batterie risque d'être endommagée et elle ne sera plus utilisable à pleine capacité par la suite.

Élimination des sachets à usage unique

1. Retirez le tube d'aspiration avec prise d'air.
2. Séparez le tuyau intermédiaire de la pièce en T du bocal.





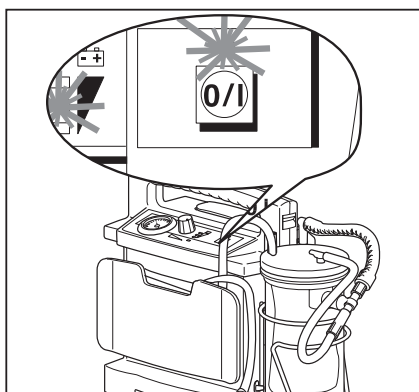
Remarque

3. Emboîtez le tuyau intermédiaire sur le raccord du tube d'aspiration. Le sachet à usage unique est alors hermétiquement fermé et il y a donc moins de risque que le contenu s'échappe.
4. Retirez le sachet et éliminez-le avec le tube d'aspiration.

Procédez à l'élimination des déchets en respectant les prescriptions en vigueur (voir "3. Consignes de sécurité" page 11).

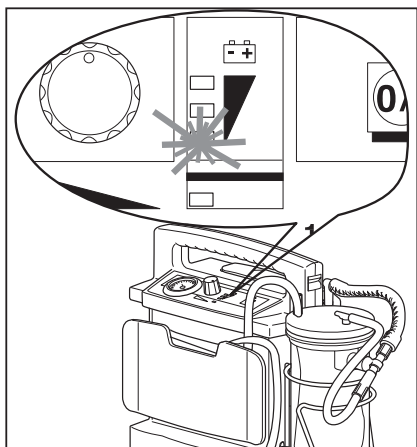
5.3 Fin de l'aspiration

A l'issue de l'aspiration, procédez comme suit :



1. Eteignez l' ACCUVAC Basic en appuyant sur la touche **O/I**.
2. Remplacez le sachet à usage unique (voir "Élimination des sachets à usage unique" page 22).
3. Nettoyez l' ACCUVAC Basic (voir "6. Précautions d'hygiène" page 27).

5.4 Recharge de l'ACCUVAC Basic



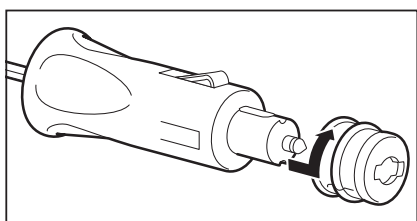
Nous vous recommandons de recharger l'ACCUVAC Basic dès que le voyant jaune de l'afficheur de tension est allumé. Vous aurez ainsi l'assurance de disposer d'une durée d'autonomie suffisante la prochaine fois que vous utiliserez l'appareil.

Pour la recharge, il faut une tension continue de 12,0 V – 13,8 V et au moins 0,3 A. La durée de charge est de 14 heures au maximum.

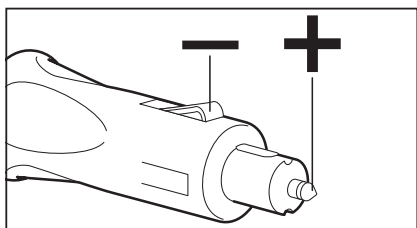
Remarque : même lorsque l'ACCUVAC Basic est complètement chargé, seul le voyant central s'allume lorsque vous mettez l'appareil en marche.

Peuvent être utilisés comme source de courant :

- Le bloc chargeur ;
- Le réseau 12 V du véhicule à l'aide du câble de raccordement WM 10650 ;
- Le bloc d'alimentation et de charge sur le secteur FW7405M/14, complet WM 2610.

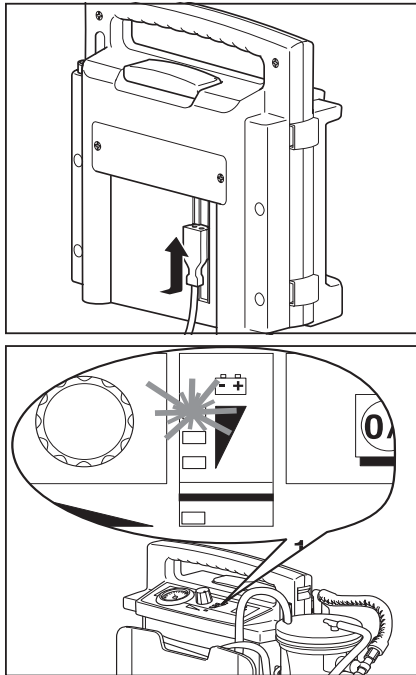


Une bague rouge servant d'adaptateur est placée sur la fiche auto. Elle est nécessaire en cas de branchement dans la prise de l'allume-cigare. Pour raccorder l'appareil au bloc d'alimentation et de charge sur le secteur FW7405M/14, complet WM 2610 ou à une prise 12 V d'un véhicule, il faut retirer cette bague rouge.



Attention! Veuillez respecter la polarité correcte de la fiche auto ; dans le cas contraire, ACCUVAC Basic pourrait être endommagé.

Recharge sans support mural



1. Eteignez l' ACCUVAC Basic.
2. Placez la fiche dans la glissière se trouvant au dos de l'appareil et introduisez-la derrière la plaque de protection.
3. Etablissez l'alimentation électrique.
4. La charge commence à la mise sous tension. Dès que le voyant le plus haut de l'afficheur est allumé, la batterie est pleine à env. 75 %. Chargez les accumulateurs encore pendant 2 heures au minimum.

Recharge avec le bloc chargeur WM 10750

Le bloc chargeur WM 10750 comporte un voyant de contrôle sur la face avant qui affiche l'état de fonctionnement concerné :

- Orange : charge
- Vert : charge de maintien

En raison du processus de charge du bloc chargeur WM 10750, les voyants de contrôle de charge de l'ACCUVAC Basic affichent très rapidement l'état « Batterie pleine » bien que la batterie ne soit pas encore complètement chargée. Dès lors, réglez-vous sur le voyant de contrôle de charge du bloc chargeur.

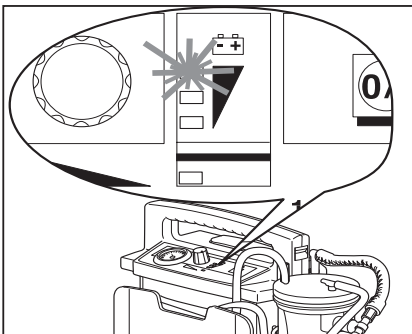
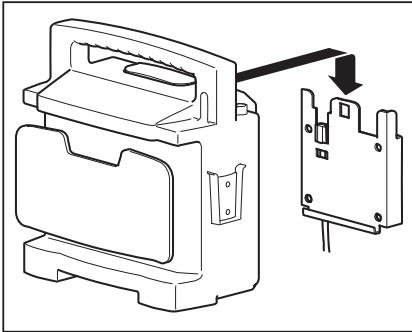
Les adaptateurs primaires fournis avec l'appareil peuvent être employés pour l'utilisation du bloc chargeur WM 10750 sur des alimentations secteur propres à chaque pays.

Pour remplacer l'adaptateur primaire, poussez l'adaptateur placé sur le bloc chargeur en exerçant une légère pression dans le sens de la flèche indiquée

afin de le retirer du bloc chargeur. Placez l'adaptateur primaire souhaité dans le logement à présent libre et enfoncez-le fermement.

Recharge avec le support mural

1. Eteignez l' ACCUVAC Basic.
2. Accrochez l' ACCUVAC Basic sur le support.



3. La charge commence à la mise sous tension. Dès que le voyant le plus haut de l'afficheur est allumé, la batterie est rechargée à environ 75 %. Chargez les accumulateurs encore pendant 2 heures au minimum.

Charge de maintien

Pour prolonger la durée de vie de la batterie, vous pouvez la recharger à intervalles réguliers en laissant l'ACCUVAC Basic relié à la source de tension externe alors que la batterie est déjà pleine. Une surcharge de la batterie est impossible si la tension de charge de 12,0 – 13,8 V est respectée.

6. Précautions d'hygiène

Ce produit contient des articles à usage unique. Les articles à usage unique sont prévus pour n'être utilisés qu'une seule fois. En conséquence, ne les utilisez qu'à une seule reprise et ne les décontaminez **pas** pour les réutiliser. La décontamination d'articles à usage unique constitue un risque pour le fonctionnement et la sécurité du produit et entraîner des réactions imprévisibles dues au vieillissement, à la fragilisation, à l'usure, à la charge thermique, aux effets chimiques, etc.

Par mesure d'hygiène, il convient de décontaminer l'ACCUVAC Basic et ses accessoires quotidiennement ainsi qu'avant chaque changement de patient. Conformez-vous pour ce faire au mode d'emploi du désinfectant utilisé. Nous conseillons GIGASEPT FF pour la désinfection par immersion et TERRALIN® pour l'essuyage.

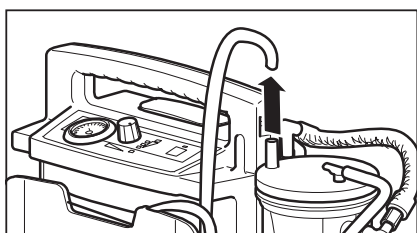


Attention

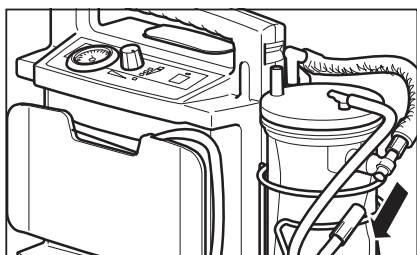
Ne plongez jamais l'élément moteur de l'ACCUVAC Basic dans un désinfectant ni dans un autre liquide ! Limitez-vous à l'essuyer avec une lingette humectée de désinfectant. Vous risqueriez sinon d'endommager l'appareil et de compromettre la sécurité des utilisateurs et des patients (voir "6.2 Nettoyage, désinfection et stérilisation" page 29).

Procédez systématiquement à un contrôle du fonctionnement (voir "7.2 Réalisation du contrôle de fonctionnement" page 34) à l'issue de cette opération.

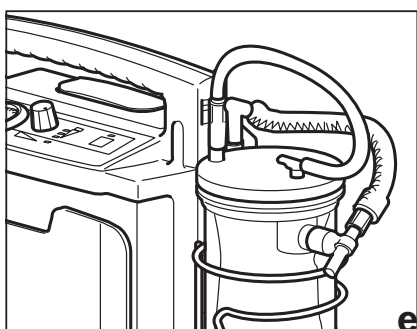
6.1 Préparation



1. Retirez le tube d'aspiration.



2. Séparez le tuyau intermédiaire de la pièce en T du bocal.



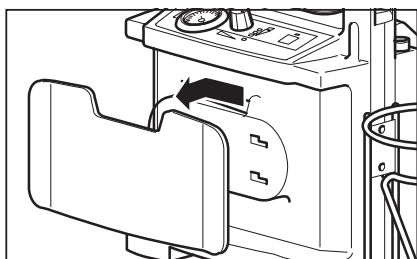
3. Emboîtez le tuyau intermédiaire sur le raccord du tube d'aspiration. Le sachet à usage unique est alors hermétiquement fermé, et il y a moins de risque que le contenu s'échappe.

4. Retirez le sachet et éliminez-le avec le tube d'aspiration.

Procédez à l'élimination des déchets en respectant les prescriptions en vigueur (voir "3. Consignes de sécurité" page 11).



5. Retirez le tuyau à vide.



6. Soulevez le bocal pour le sortir de la nacelle.

7. Retirez la plaque porte-tube. Pour cela, faites glisser la plaque vers la gauche pour la débloquer puis tirez-la vers l'avant.

6.2 Nettoyage, désinfection et stérilisation

Pour assurer une parfaite hygiène du ACCUVAC Basic et de ses accessoires, procédez comme indiqué dans le tableau ci-dessous.

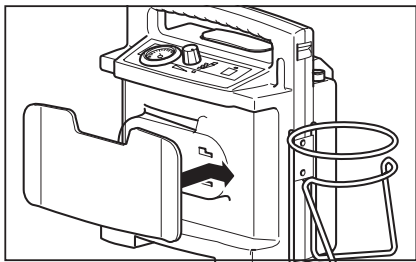
Veillez tenir compte des instructions données dans le mode d'emploi du désinfectant utilisé. Nous recommandons GIGASEPT FF pour la désinfection par immersion et TERRALIN® pour la désinfection par essuyage. Il est indiqué de porter des gants appropriés (gants de ménage, gants à usage unique) pendant ces opérations.

Pièces		Nettoyage	Désinfection	Lavage à la machine à laver	Stérilisation
Bocal de recueil dans un sachet à usage unique	Bocal de recueil	A l'eau chaude avec un détergent ménager doux	Trempage dans une solution diluée ⁽³⁾	Lavage jusqu'à 95 °C	Stérilisation à la vapeur jusqu'à 121 °C ⁽⁴⁾
	Tuyau à vide			Interdit	
	Tube d'aspiration avec prise d'air	Article à usage unique, réutilisation interdite, doit être renouvelé pour chaque patient			
Bocal de recueil réutilisable	Bocal de recueil	A l'eau chaude avec un détergent ménager doux	Trempage dans une solution diluée ⁽³⁾	Lavage jusqu'à 95 °C	Stérilisation à la vapeur jusqu'à 134 °C ⁽⁵⁾
	Couvercle du bocal				
	Bille du trop-plein				
	Bouchon à filtre				
	Tube d'aspiration				
	Filtre ⁽¹⁾	A l'eau claire chaude ⁽²⁾	Interdit ⁽²⁾	Stérilisation à la vapeur jusqu'à 134 °C ⁽⁵⁾	
Pièce d'extrémité avec prise d'air	Article à usage unique, réutilisation interdite, doit être renouvelé pour chaque patient				
Groupe moteur		Essuyer avec un chiffon humide	Essuyer avec un produit désinfectant	Interdit	
Plaque porte-tube		A l'eau chaude avec un détergent ménager doux	Trempage dans une solution diluée ⁽³⁾	Lavage jusqu'à 40 °C	Interdit
Sacoche à accessoires					

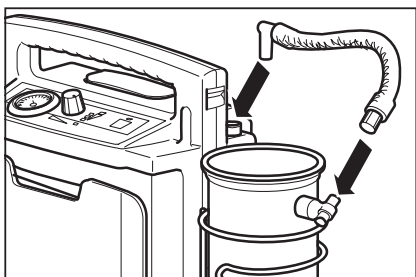
- (1) Il faut faire sécher le filtre avant de l'utiliser à nouveau. Un filtre humide réduit la puissance d'aspiration de la pompe.
- (2) N'utilisez pour le nettoyage ni produits tensio-actifs, ni alcools afin de ne pas affecter les propriétés hydrophobes du filtre.
- (3) A l'issue de la désinfection, rincez les pièces à fond à l'eau distillée puis laissez-les sécher.
- (4) Stérilisation à la vapeur jusqu'à 121 °C à l'aide d'un appareil conforme à EN 285, durée de séjour : 20 minutes.
- (5) Stérilisation à la vapeur jusqu'à 134 °C à l'aide d'un appareil conforme à EN 285, durée de séjour : 5 minutes.

6.3 Assemblage du bocal à sachet jetable

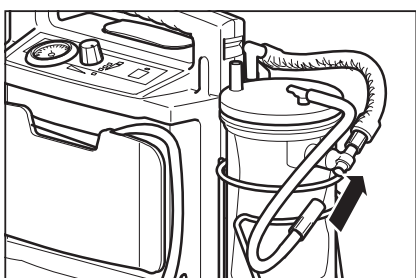
Après le nettoyage, la désinfection ou la stérilisation, assemblez à nouveau les pièces en procédant de la manière suivante :



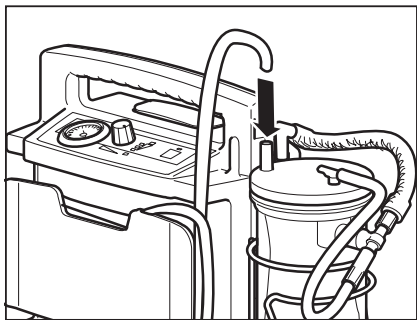
1. Remettez la plaque porte-tube en place.



2. Placez le bocal dans la nacelle.
3. Reliez le tuyau à vide à la pièce en T du bocal de recueil et à la tubulure d'aspiration du groupe moteur.



4. Disposez un sachet à usage unique.
5. Emboîtez le tuyau intermédiaire sur la pièce en T.



6. Emboîtez un tube d'aspiration neuf sur le raccord prévu à cet effet sur le sachet à usage unique.

7. Contrôle du fonctionnement

Si, en contrôlant le fonctionnement de l'appareil, vous constatez des anomalies ou des écarts par rapport aux valeurs indiquées, il ne faut pas utiliser l'ACCUVAC Basic avant qu'il ait été remédié à ces anomalies.

Nous vous conseillons d'avoir systématiquement en réserve les pièces suivantes :

- Sachets à usage unique WM 10732
- Tubes d'aspiration avec prise d'air WM 10733

7.1 Fréquences de contrôle

Pour être assuré de disposer d'un ACCUVAC Basic qui soit toujours en parfait état de fonctionnement, respectez les fréquences de contrôle indiquées ci-après.

Avant chaque utilisation

- Procédez à un contrôle du fonctionnement (voir "7.2 Réalisation du contrôle de fonctionnement" page 34).

Après chaque utilisation

- Nettoyez, désinfectez et/ou stérilisez l'appareil et ses composants (voir "6. Précautions d'hygiène" page 27);
- Procédez à un contrôle du fonctionnement (voir "7.2 Réalisation du contrôle de fonctionnement" page 34).

Tous les 3 mois

- Vérifiez l'état de charge de la batterie. Pour cela, branchez l' ACCUVAC Basic et regardez ce qu'indique l'afficheur de tension. Si le voyant le plus haut de l'afficheur n'est pas allumé, il faudrait recharger la batterie (voir "5.4 Recharge de l'ACCUVAC Basic" page 24).

Tous les 6 mois au minimum

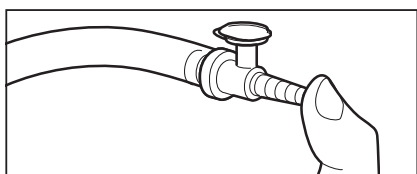
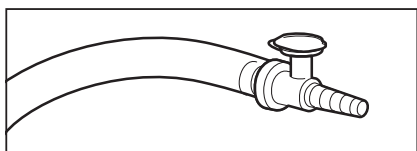
- Procédez à un contrôle du fonctionnement (voir "7.2 Réalisation du contrôle de fonctionnement" page 34).
- Contrôlez visuellement la propreté du silencieux. Remplacez ce dernier s'il est encrassé (voir "8.3 Remplacement du silencieux" page 40).

Après chaque remise en état

- Nettoyez, désinfectez et/ou stérilisez l'appareil et ses composants (voir "6. Précautions d'hygiène" page 27).
- Procédez à un contrôle du fonctionnement (voir "7.2 Réalisation du contrôle de fonctionnement" page 34).

7.2 Réalisation du contrôle de fonctionnement

1. Vérifiez que tous les tuyaux et tubes de même que toutes les pièces du bocal sont en parfait état. Les pièces endommagées ou déchirées doivent être remplacées.
2. Assurez-vous que les raccords de tuyaux et le sachet à usage unique tiennent solidement en place.
3. Allumez l' ACCUVAC Basic.
4. Vérifiez l'état de charge sur l'afficheur de tension. Il faut recharger la batterie au plus tard lorsque s'allume le voyant jaune de l'afficheur (voir "5.4 Recharge de l'ACCUVAC Basic" page 24).
5. Fermez la prise d'air avec le bouchon.



6. Fermez l'orifice d'aspiration antérieur de la pièce d'extrémité avec le pouce.
7. Branchez l'appareil et choisissez la valeur maximale de la dépression, soit -0,8 bar, en tournant le régulateur à fond vers la droite. L'ACCUVAC Basic doit parvenir à cette valeur en 20 secondes au maximum.

S'il s'écoule plus de 20 secondes, cela signifie que la puissance d'aspiration est trop faible. Cherchez alors quelle peut en être la cause (voir "8. Anomalies - Dépannage" page 35).
8. Eteignez l' ACCUVAC Basic.

8. Anomalies - Dépannage

Anomalie	Cause	Intervention
L'appareil ne démarre pas, le témoin O/I et l'afficheur de capacité indiquent qu'il est en ordre de marche	Défectuosité de la pompe	Faire réparer la pompe à l'usine ou par un personnel spécialement formé
L'appareil ne démarre pas, le témoin O/I n'est pas allumé	Défectuosité des fusibles F1 ou F2 de l'appareil	Remplacer le fusible (8.2, page 38)
	Défectuosité du fusible de la fiche auto	Remplacer le fusible (8.2, page 38)
	Décharge excessive de la batterie	Charger et décharger la batterie plusieurs fois de suite. Si ces tentatives restent sans succès, remplacer la batterie (8.1, page 36)
	Les bornes de la prise du véhicule sont interverties	Inverser les pôles, remplacer le fusible F1 si besoin est (8.2, page 38)
	Le connecteur reliant la carte électronique et la batterie est mal enfiché	Enficher en veillant au déclic
Impossible d'allumer ou d'éteindre l'appareil	Défectuosité du système électronique	Le faire réparer
L'appareil ne parvient pas à la dépression maxi de 0,8 bar en 20 secondes; l'afficheur de tension indique que l'appareil est en ordre de marche	Défaut d'étanchéité dans le circuit d'aspiration de l'appareil	Vérifier que les raccords de tuyaux et le sachet à usage unique tiennent bien
	La batterie est insuffisamment chargée	Recharger la batterie (5.4, page 24)
	Défectuosité de la pompe	Faire réparer la pompe à l'usine ou par un personnel spécialement formé
La batterie ne se recharge pas	Défectuosité du bloc chargeur	Faire vérifier le chargeur à l'usine ou par un personnel spécialement formé
	La tension d'alimentation externe est trop faible	La tension d'alimentation externe doit se situer entre 12,0 V et 13,8 V
	Défectuosité du fusible F1 ou F2	Remplacer le fusible (8.2, page 38)
	Défectuosité du fusible de la fiche auto	Remplacer le fusible (8.2, page 38)
	Le connecteur reliant la carte électronique et la batterie est mal enfiché	Enficher en veillant au déclic

Anomalie	Cause	Intervention
La batterie n'est pas complètement rechargé au bout de 14 heures de charge (le voyant le plus haut de l'afficheur n'est pas allumé)	Le chargeur ne répond pas à la spécification	Utiliser le bloc chargeur WM 10750 ou le bloc d'alimentation et de charge sur le secteur FW7405M/14, complet WM 2610
	Le réseau du véhicule ne fournit pas une tension de 12,0 – 13,8 V	Vérifiez le réseau du véhicule
	La batterie est endommagée par suite d'une décharge excessive	Remplacer la batterie (8.1, page 36)
	La durée de vie limite de la batterie est atteinte	
Le voyant le plus haut de l'afficheur est allumé après la recharge, mais la pompe ne fonctionne pas sur la batterie	La ligne de raccordement interne présente une anomalie	Vérifiez les connexions de la ligne interne entre la carte électronique (X100) et la batterie au plomb
	Défectuosité du fusible F2	Remplacer le fusible (8.2, page 38)
Le fusible F2 saute souvent	Le branchement de la pompe a souvent lieu alors qu'il y a le vide	Ne pas brancher la pompe sous vide
	Défectuosité de la pompe	Faire réparer la pompe à l'usine ou par un personnel spécialement formé

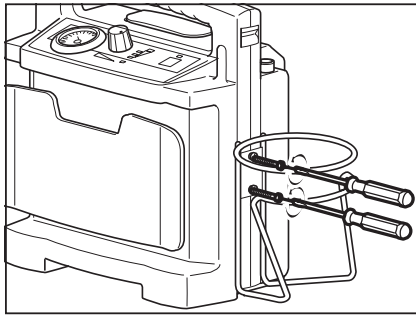
8.1 Batterie

L'ACCUVAC Basic possède une batterie au plomb de haute qualité.

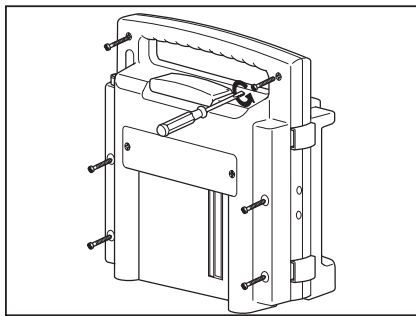
Remplacement de la batterie

Remarque Pour ne pas endommager le système électronique, il ne faut toucher la platine en aucun cas.

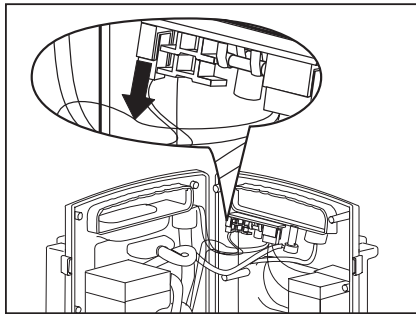
1. Eteignez l'ACCUVAC Basic.
2. Séparez l'appareil de la source de tension externe.
3. Enlevez le bocal de recueil et les accessoires éventuels.



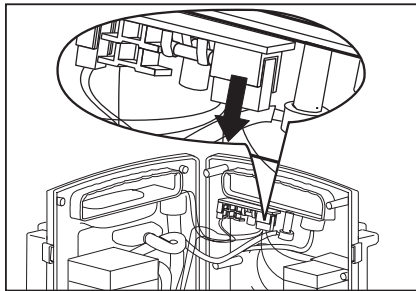
4. Dévissez la nacelle contenant le bocal.



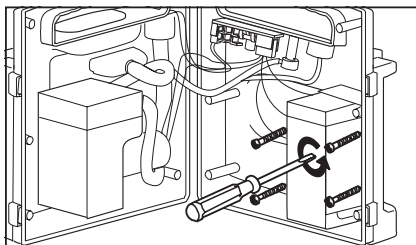
5. Dévissez les 6 vis cruciformes du boîtier. En ouvrant le boîtier, veillez à ne pas endommager le cordon de silicone servant de joint d'étanchéité.



6. Débranchez avec précaution le connecteur **X101** de la carte électronique.



7. Débranchez avec précaution le connecteur électrique **X100** de la batterie de la carte électronique.



8. Dévissez le support de la batterie (4 vis cruciformes).

9. Retirez les deux câbles de la batterie.

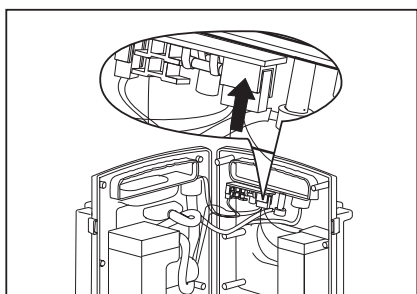
10. Retirez et éliminez la batterie défectueuse (voir "9.2 Elimination" page 41).

11. Connectez les deux fils aux bornes de la batterie: le rouge sur la borne + ; le noir sur la borne -.

En cas d'intervention des bornes par inadvertance, le système électronique est protégé par le fusible (F2) qu'il faut alors remplacer.

12. Installez la nouvelle batterie avec son support en veillant à ne coincer aucun câble.

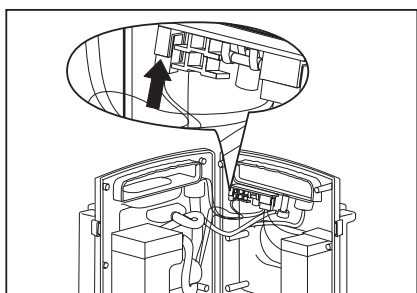
13. Branchez avec précaution le connecteur électrique **X100** de la batterie.



14. Branchez avec précaution le connecteur électrique **X101**.

15. Revissez le boîtier en veillant à ce que le cordon d'étanchéité en silicone soit positionné correctement et ne risque pas d'être coincé ou endommagé d'une autre manière.

16. Procédez à un contrôle du fonctionnement (voir "7.2 Réalisation du contrôle de fonctionnement" page 34).



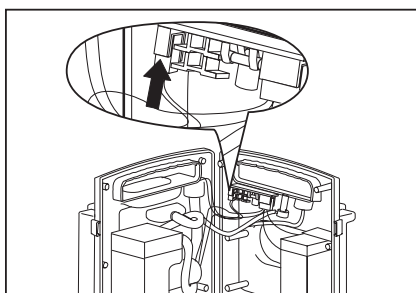
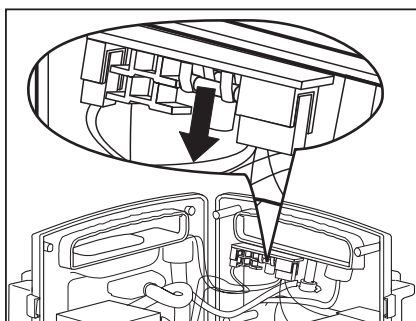
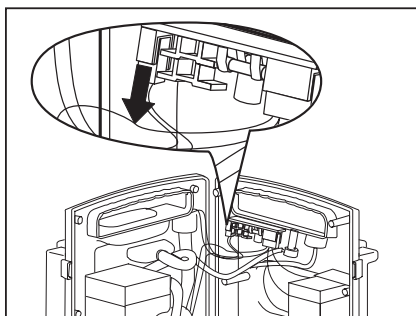
8.2 Remplacement des fusibles

Fusibles F1 ou F2

Attention !

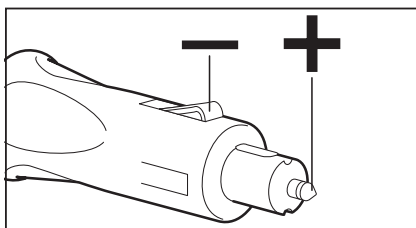
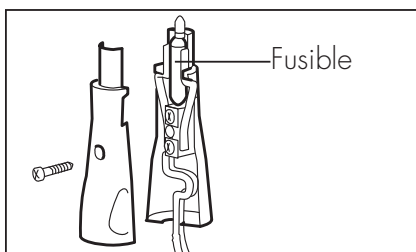
Pour ne pas endommager le système électronique, ne touchez la platine en aucun cas.

1. Enlevez les vis du boîtier pour ouvrir l'ACCUVAC Basic (voir le point " Remplacement de la batterie" page 36).



2. Débranchez avec précaution le connecteur **X101** de la carte électronique.
3. Retirez le fusible défectueux. Les fusibles sont indiqués sur la carte électronique.
4. Installez un nouveau fusible. N'utilisez que des fusibles agréés (voir "1.1. Caractéristiques techniques" page 48).
5. Branchez avec précaution le connecteur électrique **X101**.
6. Revissez le boîtier en veillant à ce que le cordon d'étanchéité en silicone soit positionné correctement et ne risque pas d'être coincé ou endommagé d'une autre manière.
7. Procédez à un contrôle du fonctionnement (voir "7.2 Réalisation du contrôle de fonctionnement" page 34).

Fusible de la fiche auto

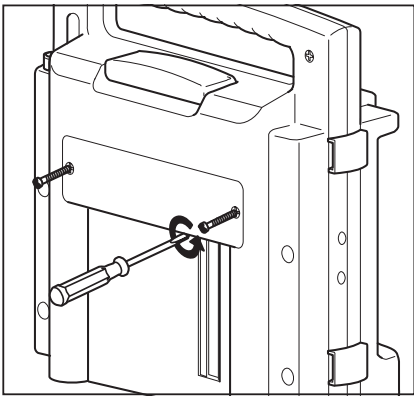


1. Ouvrez la fiche auto à l'aide d'un tournevis.
 Pour information : le contact central de la fiche est le pôle positif. Le fil positif du câble est soit carré, soit marqué en couleur.
 Le contact extérieur de la fiche est le pôle négatif. Le fil négatif du câble est rond et noir.

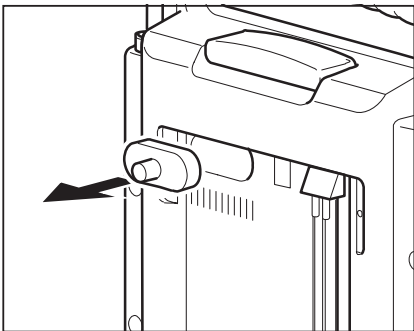
Attention ! Veuillez respecter la polarité correcte de la fiche de l'auto ; dans le cas contraire, ACCUVAC Basic pourrait être endommagé.

2. Remplacez le fusible défectueux. N'utilisez que des fusibles agréés (voir "1.1. Caractéristiques techniques" page 48).
3. Revissez ensemble les deux parties de la fiche auto.
4. Procédez à un contrôle du fonctionnement (voir "7.2 Réalisation du contrôle de fonctionnement" page 34).

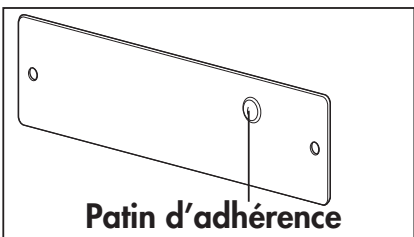
8.3 Remplacement du silencieux



1. Retirez la plaque de recouvrement à l'aide d'un tournevis (2 vis cruciformes).



2. Retirez le silencieux.



3. Installez un nouveau silencieux.
4. Montez la plaque de recouvrement en veillant à ce que le patin d'adhérence qui se trouve sur la plaque soit bien appuyé contre le silencieux.
5. Procédez à un contrôle du fonctionnement (voir "7.2 Réalisation du contrôle de fonctionnement" page 34).

9. Entretien

9.1 Intervalles

L'ACCUVAC Basic ne demande aucun entretien. Procédez cependant régulièrement au contrôle de son bon fonctionnement en respectant les fréquences indiquées (voir "7.1 Fréquences de contrôle" page 32).

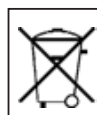
Nous vous recommandons de faire exécuter les interventions de maintenance, comme les révisions et les réparations, par le constructeur de l'appareil, Weinmann, ou par du personnel qualifié.

9.2 Elimination



Ne pas éliminer l'appareil avec les ordures ménagères ! Pour assurer l'élimination dans les règles de l'art, adressez-vous à une entreprise d'élimination des déchets agréée et certifiée. Des adresses vous seront communiquées par le responsable des questions d'environnement ou par les services municipaux. L'emballage de l'appareil (carton et éléments de séparation) peut être recyclé avec les vieux papiers.

Elimination des piles et accumulateurs



Les piles et accumulateurs usés ne doivent pas être jetés avec les ordures ménagères. Veuillez vous adresser à Weinmann ou au service public de collecte compétent.

10. Gamme de produits

10.1 Equipement standard

ACCUVAC Basic avec bocal de recueil réutilisable

1. ACCUVAC Basic
avec bocal de recueil réutilisable WM 10709
comprenant :
 - ACCUVAC Basic, appareil de base
 - Bocal de recueil réutilisable,
complet WM 10630
 - Bloc chargeur, complet WM 10750
 - Filtre, complet WM 10675
2. ACCUVAC Basic avec bocal de recueil
réutilisable et accessoires WM 10715
comprenant :
 - ACCUVAC Basic, appareil de base
 - Bocal de recueil réutilisable,
complet WM 10630
 - Filtre, complet WM 10675
 - Câble de raccordement WM 10650
 - Sacoche à accessoires WM 10655
 - Kit, support mural
kit de montage compris WM 15208
3. ACCUVAC Basic
avec bocal de recueil réutilisable WM 10727
comprenant :
 - ACCUVAC Basic, appareil de base
 - Bocal de recueil réutilisable,
complet WM 10630
 - Filtre, complet WM 10675
 - Câble de raccordement WM 10650

- Bloc d'alimentation et de charge sur le secteur, complet WM 2610

ACCUVAC Basic avec bocal de recueil à usage unique

1. ACCUVAC Basic avec bocal de recueil à usage unique, complet WM 10700 comprenant :
 - ACCUVAC Basic, appareil de base
 - Bocal de recueil à usage unique, complet WM 10730
 - Nacelle pour bocal de recueil à usage unique WM 10735
 - Tube d'aspiration à usage unique WM 10733
 - Sachet à usage unique WM 10732
 - Tuyau à vide WM 10740
 - Bloc chargeur, complet WM 10750

2. ACCUVAC Basic avec bocal de recueil à usage unique et accessoires, complet WM 10705 comprenant :
 - ACCUVAC Basic, appareil de base
 - Bocal de recueil à usage unique, complet WM 10730
 - Nacelle pour bocal de recueil à usage unique WM 10735
 - Tube d'aspiration à usage unique WM 10733
 - Sachet à usage unique WM 10732
 - Tuyau à vide WM 10740
 - Câble de raccordement WM 10650
 - Sacoche à accessoires WM 10655
 - Kit, support mural kit de montage compris WM 15208

3. ACCUVAC Basic avec bocal de recueil à usage unique et accessoires, complet WM 10720
comprenant :
 - ACCUVAC Basic, appareil de base
 - Bocal de recueil à usage unique, complet WM 10730
 - Nacelle pour bocal de recueil à usage unique WM 10735
 - Tube d'aspiration à usage unique WM 10733
 - Sachet à usage unique WM 10732
 - Tuyau à vide WM 10740
 - Câble de raccordement WM 10650
 - Bloc d'alimentation et de charge sur le secteur, complet WM 2610

10.2 Accessoires

Les accessoires suivants ne sont parfois pas livrés avec l'appareil et peuvent être commandés séparément:

1. Bloc d'alimentation et de charge sur le secteur FW7405M/14, complet WM 2610
2. Câble de raccordement WM 10650
3. Bloc chargeur, complet WM 10750
4. Sacoche à accessoires WM 10655
5. Support mural kit de montage compris WM 15208
6. Support mural pour bloc d'alimentation et de charge sur le secteur WM 2610 WM 15844
7. Plaque de fixation pour la glissière de fixation d'appareils WM 15845
Egalement nécessaire pour suspendre le support mural pour l'ACCUVAC (WM 15208) et le

support mural pour le bloc d'alimentation et de charge sur le secteur (WM 15844) à la glissière de fixation d'appareils

8. Kit de montage rail normalisé d'hôpital avec 1 adaptateur WM 15795
Egalement nécessaire pour fixer le support mural pour le bloc d'alimentation et de charge sur le secteur (WM 15844) sur la glissière de fixation d'appareils
9. Kit de montage rail normalisé d'hôpital avec 2 adaptateurs WM 15805
Egalement nécessaire pour fixer le support mural pour l'ACCUVAC (WM 15208) sur la glissière de fixation d'appareils
10. Kit de montage support sur barre WM 15806
Utilisable avec le support mural pour l'ACCUVAC (WM 15208) ou le support mural pour le bloc d'alimentation et de charge sur le secteur (WM 15844) pour la fixation sur des barres de Ø 19-40mm
11. Kit de transformation
Bocal de recueil réutilisable WM 15261
comprenant :
 - Bocal de recueil réutilisable, complet WM 10630
 - Kit support WM 15271
 - Mode d'emploi
 - Bocal de recueil réutilisable WM 16235
12. Kit support pour bocal de recueil réutilisable WM 15271
comprenant :
 - Support WM10640
 - Éléments de fixation


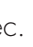
13. Kit de transformation bocal de recueil à usage unique	WM 15262
comprenant :	
– Kit, bocal de recueil à usage unique	WM 15268
– Kit, nacelle	WM 15172
14. Kit, bocal de recueil à usage unique	WM 15268
comprenant :	
– Bocal de recueil à usage unique	WM 10730
– Bocal de recueil	WM 10731
– Sachet à usage unique	WM 10732
– Tube d'aspiration avec prise d'air	WM 10733
– Tuyau à vide	WM 10740
– Mode d'emploi	WM 16233
15. Kit, nacelle pour bocal à usage unique	WM 15172
comprenant :	
– Nacelle	WM 10735
– Éléments de fixation	
16. Kit, bocal de rinçage	WM 15229
comprenant:	
– Bocal de recueil	WM 10631
– Kit support	WM 15271
– Tôle de fixation	WM 10728

10.3 Pièces de rechange

- | | |
|--|----------|
| 1. Bocal de recueil à usage unique | WM 10730 |
| comprenant : | |
| – Bocal de recueil | WM 10731 |
| – Sachet à usage unique | WM 10732 |
| Kit I: 10 x WM 10732 | WM 15226 |
| Kit II: 20 x WM 10732 | WM 15227 |
| Kit III: 50 x WM 10732 | WM 15228 |
| – Pièce en T | WM 10738 |
| – Tube d'aspiration | |
| avec prise d'air | WM 10733 |
| Kit I: 10 x WM 10733 | WM 15327 |
| Kit II: 20 x WM 10733 | WM 15328 |
| Kit III: 50 x WM 10733 | WM 15329 |
| – Tuyau à vide | WM 10740 |
| 2. Kit support pour bocal de recueil | |
| à usage unique | WM 15172 |
| comprenant : | |
| – Nacelle | WM 10735 |
| – Éléments de fixation | WM 51091 |
| 3. Kit, touche de déverrouillage, vert | WM 15397 |
| 4. Plaque porte-tube, vert | WM 10723 |
| 5. Batterie au plomb | WM 10747 |
| 6. Silencieux | WM 10665 |
| 7. Mode d'emploi | WM 16231 |
| 8. Fusible fiche auto | WM 10673 |
| 9. Fusible tension d'alimentation (F1) | WM 2692 |
| 10. Fusible batterie (F2) | WM 2692 |

11. Caractéristiques techniques

	ACCUVAC Basic
Classe du produit suivant directive 93/42/CE	II b
Dimensions LxHxP mm	385x280x140 (avec bocal de recueil à usage unique) 370x280x140 (avec bocal de recueil réutilisable)
Poids	env. 5,4 kg
Contenance du bocal de recueil	1000 ml
Débit d'air à 12 V en atmosphère libre	> 20 l/min
Vide maxi (12 V)	0,8 bar (80 kPa)
Tube d'aspiration	Ø 5 mm, longueur 1800 mm (bocal de recueil à usage unique) Ø 10 mm, longueur 1300 mm (bocal de recueil réutilisable)
Filtre à soupape de trop-plein	99,8 % minimum, pour des particules de 2,8 µm
Puissance du moteur	50 W
Tension nominale	12 V
Intensité abs. maxi	3,5 A
Plage de température – utilisation – recharge – entreposage	-18 °C à +40 °C +0 °C à +40 °C -40 °C à +70 °C
Humidité de l'air	Humidité relative de 30 % – 75 %.
Compatibilité électromagnétique (CEM) : – antiparasitage : – immunité :	EN 60601-1-2 EN 55011 CEI 1000-4 parties 2-5 et 11

	ACCUVAC Basic
Classification suivant EN 60601-1: – Protection contre les chocs électriques : classe II – Degré de protection contre les chocs électriques : BF – Degré de protection contre la pénétration d'eau : IPX 1 (gouttes d'eau)	
Classification suivant EN ISO 10079-1: – forte dépression/fort débit	
Normes appliquées	EN 60601-1 EN 60601-1-2 EN ISO 10079-1 EN 1789
Fusible fiche auto	8 A, DIN 72581, code couleur blanc
Fusible F1 interne alimentation électrique	4 A action retardée, petit pouvoir de coupure, cartouches fusibles G 5x20 mm suivant CEI 127
Fusible F2 interne batterie	4 A action retardée, petit pouvoir de coupure, cartouches fusibles G 5x20 mm suivant CEI 127
Type de batterie	Plomb, 3,4 Ah
Tension de charge	12,0 à 13,8 V 
Durée d'autonomie après 14 heures de charge	30 min au niveau d'aspiration le plus fort
Mode de fonctionnement	S2 60 min
Durée de vie de la batterie	400 cycles de charge et de décharge en 3 ans environ
Durée de charge de la batterie	14 h
Niveau de pression acoustique moyen à -0,8 bar	≤ 63,5 dB(A)
Bloc chargeur	prim. : 230 V/50 Hz sec. : 13,8 V  /0,3 A

	ACCUVAC Basic
Matériaux	
Bocal de recueil dans un sachet à usage unique : – Bocal de recueil : PC – Sachets à usage unique, tubes : PVC – Pièce d'extrémité avec prise d'air : PE	
Boîtier	PC/ABS
Plaque porte-tube	ABS

CE 0197



à partir de SN 10735/2004

Sous réserve de modifications de la conception.

11.1 Distances de sécurité

L'ACCUVAC Basic est destiné à fonctionner dans un environnement électromagnétique dans lequel les perturbations HF sont contrôlées. Le client ou l'utilisateur de l'ACCUVAC Basic peut contribuer à éviter les perturbations électromagnétiques en veillant à ce que la distance minimale entre l'ACCUVAC Basic et les appareils de télécommunication HF portables et mobiles (émetteurs) soit conforme aux valeurs conseillées ci-dessous en fonction de la puissance d'émission de ces appareils.

Distances de sécurité conseillées entre les appareils de télécommunication HF (téléphones p. ex.) portables et mobiles et le ACCUVAC Basic			
Puissance nominale (W) de l'appareil HF	Distance de sécurité (m) en fonction de la fréquence d'émission		
	150 kHz - 80 MHz $d=(3,5/\sqrt{P}) \times \sqrt{P}$	80 MHz - 800 MHz $d=(3,5/\sqrt{P}) \times \sqrt{P}$	800 MHz - 2,5 GHz $d=(3,5/\sqrt{P}) \times \sqrt{P}$
0,01	0,12	0,12	0,23
0,1	0,37	0,37	0,74
1	1,17	1,17	2,33
10	3,69	3,69	7,38
100	11,67	11,67	23,33

12. Garantie

- A compter de la date d'achat, Weinmann garantit pour une période de 2 ans et dans des conditions normales d'utilisation que le produit ne présente pas de défauts. Pour les produits ayant une durée de validité inférieure à 2 ans, la garantie prend fin à la date d'expiration mentionnée sur l'emballage ou dans le mode d'emploi.
- La garantie ne sera accordée que sur présentation d'une facture mentionnant le vendeur et la date de l'achat.
- Sont exclus de la garantie :
 - le non-respect du mode d'emploi
 - les erreurs de manipulation
 - une utilisation impropre ou un traitement impropre
 - l'intervention d'une personne non habilitée à réparer l'appareil
 - le fonctionnement défectueux résultant de la force majeure, comme par.ex. le tonnerre, etc.
 - les dommages de transport résultant d'un emballage non conforme lors du retour à l'expéditeur
 - le non-respect des délais de maintenance
 - la détérioration par suite de la durée d'utilisation du produit et l'usure normale ainsi que les éléments dits consommables, comme par.ex. :
 - les filtres
 - les piles et accu's
 - les articles à usage unique, etc.
 - la non-utilisation de pièces de rechange d'origine.
- Weinmann dégage toute responsabilité en cas de dégâts engendrés par des défauts, dans la mesure où ils n'ont pas été causés intentionnellement ou par négligence grave ou en cas d'atteinte par imprudence au corps ou à la vie.
- Weinmann se réserve le droit, soit d'éliminer le défaut, de livrer un produit sans défaut ou de réduire en conséquence le prix d'achat.
- En cas de refus des droits de garantie, les frais de transport ne sont pas à notre charge.
- Les droits de garantie légaux restent inchangés.

13. Déclaration de conformité

La société Weinmann Geräte für Medizin GmbH + Co. KG, déclare par la présente que le produit est conforme aux dispositions respectives de la Directive européenne 93/42/CEE relative aux dispositifs médicaux. Le texte intégral de la déclaration de conformité est disponible sur Internet à l'adresse suivante : www.weinmann.de

emergency | homecare | diagnostics

WEINMANN
medical technology

**Weinmann
Geräte für Medizin GmbH+Co.KG**

P.O.Box 540268 • D-22502 Hamburg
Kronsaalsweg 40 • D-22525 Hamburg
T: +49-(0)40-5 47 02-0
F: +49-(0)40-5 47 02-461
E: info@weinmann.de
www.weinmann.de

**Center for
Production, Logistics, Service**

Weinmann
Geräte für Medizin GmbH+Co.KG
Siebenstücken 14
D-24558 Henstedt-Ulzburg
T: +49-(0)4193-88 91-0
F: +49-(0)4193-88 91-450

WM162311 - 05.2011